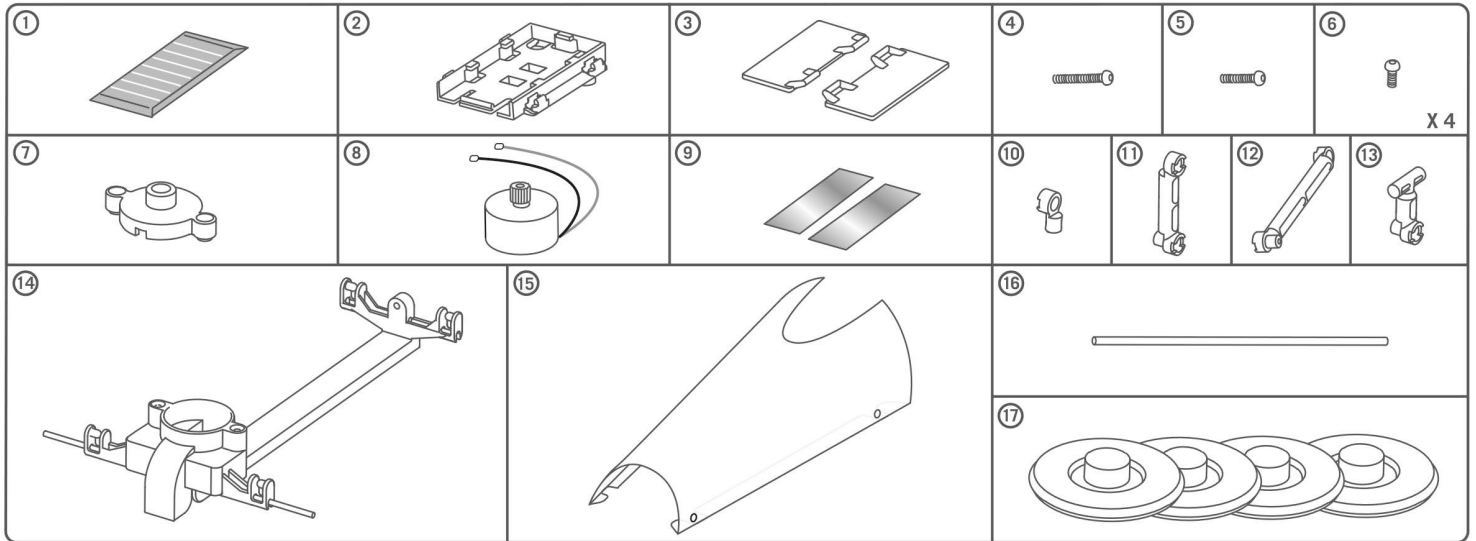


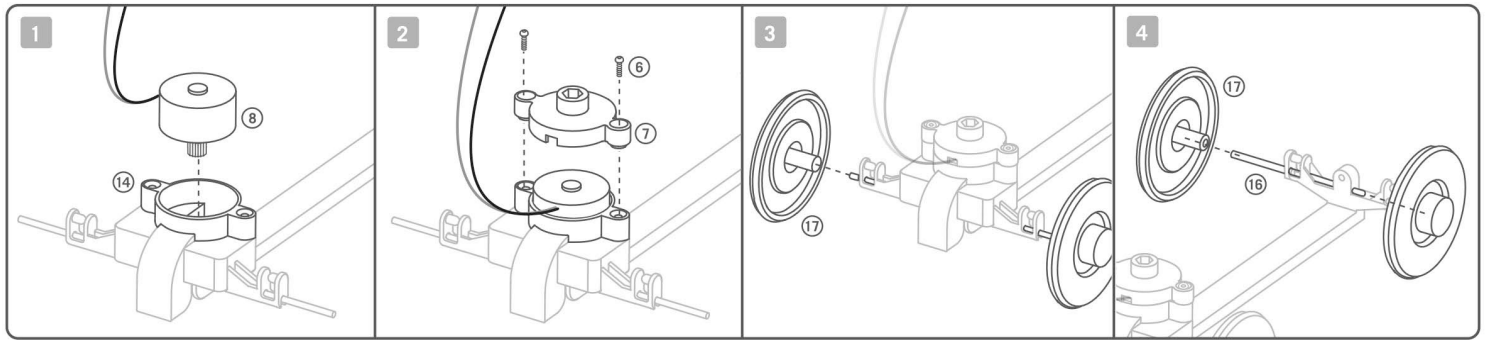
A. RECOMENDACIONES DE SEGURIDAD:

1. Se requiere la ayuda y supervisión de adultos en todo momento.
2. Indicado para niños de 8 años o más.
3. Este juego y su producto terminado contienen pequeñas piezas que pueden causar asfixia si se usan indebidamente. Manténgase fuera del alcance de niños menores de 3 años.
4. No intente desarmar el panel solar.



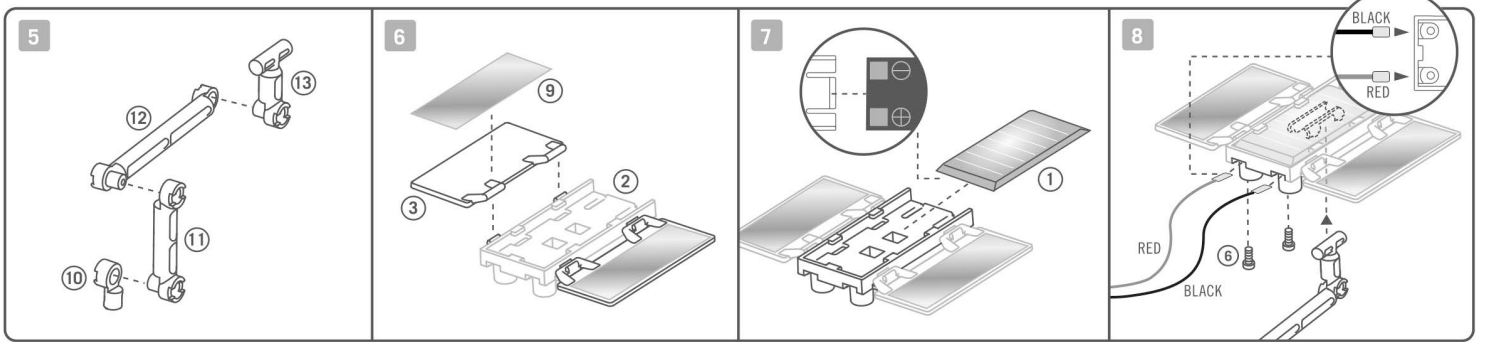
B. CONTENIDO:

- Parte 1: Panel solar,
 - Parte 2: Sujetador de panel solar,
 - Parte 3: Paneles reflectores x 2,
 - Parte 4: Tornillo largo,
 - Parte 5: Tornillo mediano,
 - Parte 6: Tornillos cortos x 4,
 - Parte 7: Cubierta de motor,
 - Parte 8: Motor con cables y engranaje sin fin,
 - Parte 9: Pegatinas (stickers) reflectoras x 2,
 - Parte 10: Unión para la base,
 - Parte 11: Sección corta para el brazo,
 - Parte 12: Sección larga para el brazo,
 - Parte 13: Unión superior,
 - Parte 14: Chasis con eje trasera en su ubicación,
 - Parte 15: Chasis transparente,
 - Parte 16: Eje,
 - Parte 17: Ruedas x 4.
- También se requiere pero no se incluye en este kit un destornillador de cruceta pequeño y lata de refresco vacía.

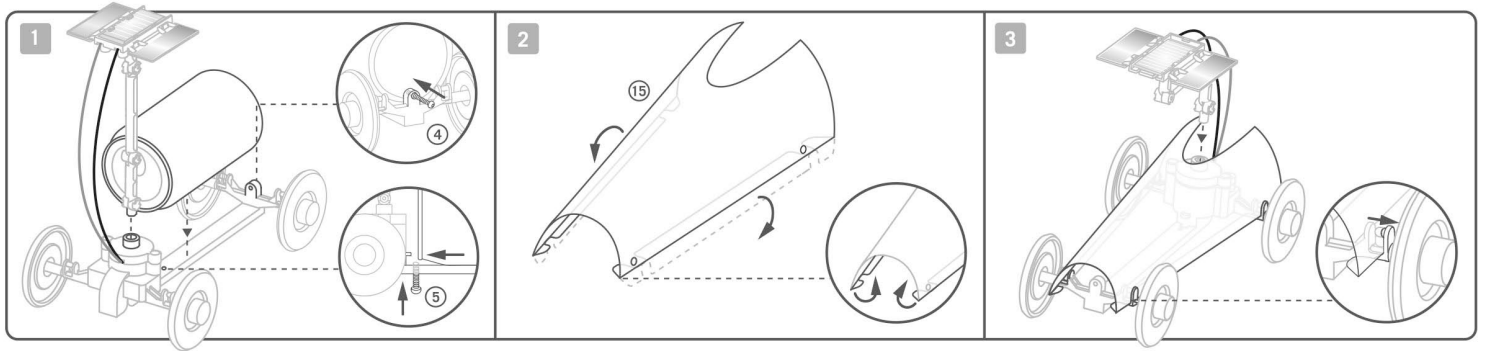


C. ARMADO DEL CHASIS:

1. Mira el chasis. El extremo con la cubierta del motor y el eje pre-instalado están en la parte trasera del Trotamundos Solar. Inserta cuidadosamente el motor en la cubierta del motor. El engranaje sin fin en el husillo del motor deben entrelazarse con la rueda de engranaje en la parte trasera del eje. Lubrica el engranaje con un poco de aceite de cocina o loción doméstica.
2. Coloca la cubierta del motor sobre el motor con los recortes de la cubierta mirando hacia atrás. Los cables del motor deben salir a través de uno de los recortes. Asegura la cubierta con dos tornillos cortos.
3. Empuja una rueda en cada extremo del eje trasero.
4. Empuja el eje a través de la ranura en la parte frontal del chasis y empuja una rueda en cada extremo del eje trasero.

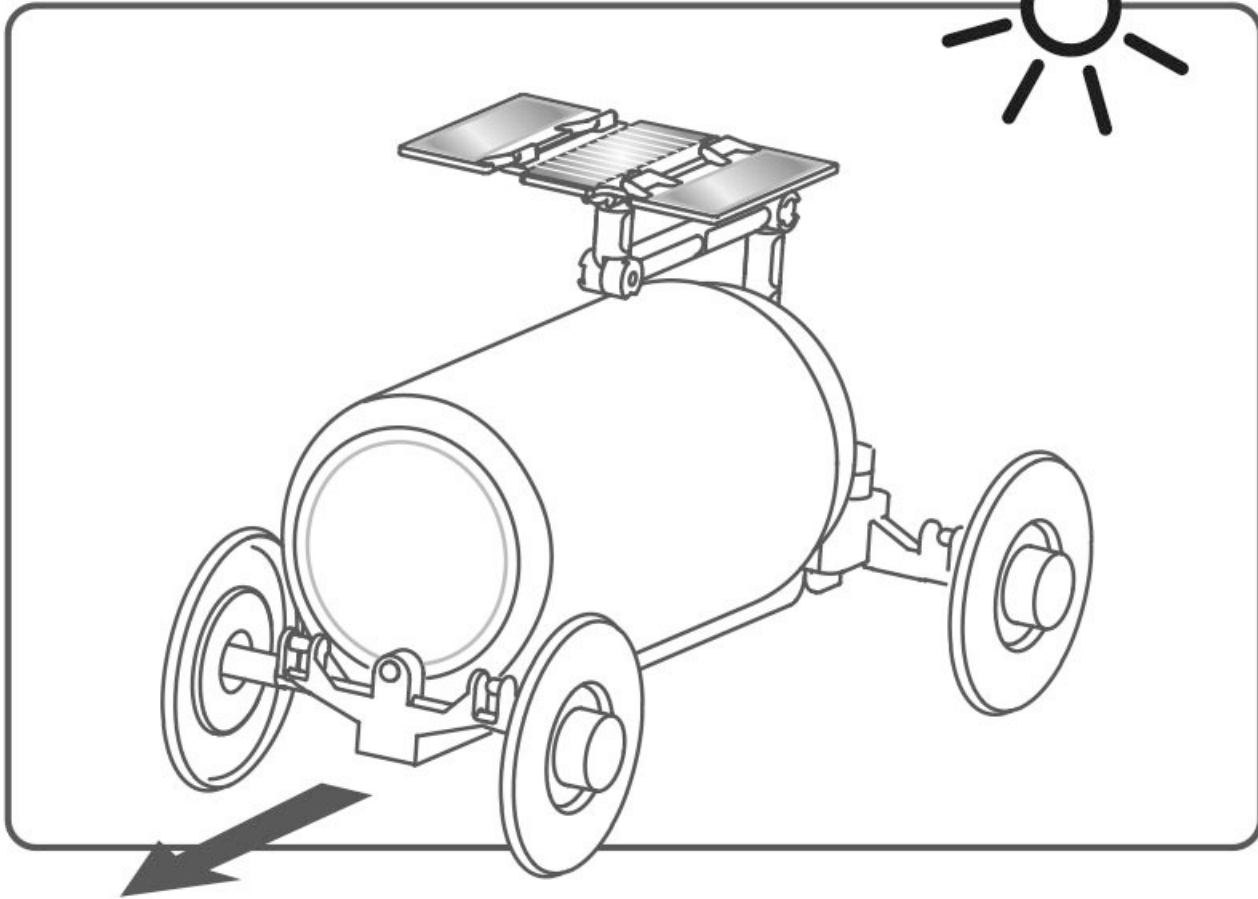
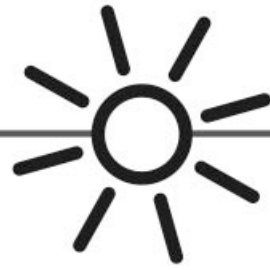


5. El brazo de soporte está fabricado con la junta base, una sección corta del brazo, una sección larga del brazo y una junta superior. Empuja la junta base en el extremo de la sección del brazo corto. Empuja el otro extremo de la sección del brazo corto en uno de los extremos del brazo largo. Empuja la parte superior de la junta en el extremo que sobra del brazo largo.
6. Adjunta las pegatinas reflectoras en los paneles reflectores. Sujeta los dos reflectores a los laterales del soporte del panel solar.
7. Examina el panel solar. En el lado inferior (el lado plano) hay un signo + y un signo - en un extremo. Desliza el panel, con este extremo marcado en primer lugar, en el soporte hasta que oigas un clic.
8. En el lado inferior del soporte de panel solar hay dos agujeros para tornillos. Estos son para la conexión de los cables al panel. Coloca el soporte con el panel solar hacia abajo y con estos orificios hacia arriba y con el extremo del soporte con los orificios de espaldas a ti. El motor tiene dos cables conectados (uno rojo y uno negro) cada uno con una lengüeta de metal en la punta. Desliza la lengüeta del cable negro en el conector de la derecha (si lo miras frente a ti) y fíjala con un tornillo. Desliza la lengüeta del cable rojo en el conector de la izquierda y asegúrala con otro tornillo. Luego sujeta el soporte en la parte superior de la junta del brazo de apoyo.



D. ARMADO DE LA CARROCERÍA:

- 1. Estamos a favor del reciclado, de modo que utiliza una lata de refresco vacía para hacer la carrocería de tu Trotamundos Solar. Primero limpia la lata de refresco. Luego coloca la lata dentro del chasis con su agujero mirando hacia la parte trasera, para que el borde de la lata se ubique justo por debajo de la ranura en la cubierta del motor. Asegura la lata en su lugar con un tornillo largo en la parte delantera del chasis y con un tornillo medio por debajo de la parte trasera.**
- 2. También hay una hoja plástica transparente que se suministra con este kit y que puedes usar para fabricar el armazón de la carrocería. Dobla la hoja de plástico junto con los bordes como muestra el diagrama.**
- 3. Coloca un lado de la cubierta de plástico en una de las clavijas en uno de los laterales del chasis. Dobla la cubierta por encima y coloca el otro lado en una de las clavijas del lado opuesto del chasis. Por qué no colocar alguna de tus pegatinas preferidas en el chasis para hacer que tu Trotamundos Solar se vea fantástico. ¡Felicitaciones! Tu trotamundos Solar ya está listo para usar.**



E. OPERACIÓN:

Coloca tu Trotamundos Solar bajo la luz del sol. Dobra e inclina el panel solar para que este mire hacia el sol. Esto permite que el panel recolecte la mayor cantidad de luz solar posible. Ajusta los reflectores para que reflejen la luz del sol en el panel solar. El motor debería comenzar a funcionar, haciendo que el Trotamundos Solar se mueva hacia adelante. Cuando no estás usando tu Trotamundos Solar, mantenlo fuera de la luz solar para que el motor no siga funcionando. No uses el Trotamundos Solar al aire libre cuando está lloviendo ya que el agua podría dañar el panel solar y el motor.

También es posible usar el Trotamundos Solar puertas adentro o en una feria de ciencias escolar interna. Pídele a un adulto que te preste una lámpara de pie con una bombilla de luz incandescente de 60 voltios (no una bombilla fluorescente de ahorro de energía). La bombilla actuará simulando al sol. Enciende la luz de la lámpara cerca para que refleje directamente en el panel solar. La luz debería ser suficiente para que el Trotamundos Solar funcione. Advertencia: Se requiere del permiso y supervisión de un adulto cuando se utilice una lámpara de pie.

F. SOLUCIÓN DE PROBLEMAS:

Si tu Trotamundos Solar no funciona:

- Asegúrate de que las lengüetas de metal de los cables y el panel solar estén bien sujetos.
- La superficie del suelo puede ser demasiado rugosa o desnivelada. Una superficie rugosa creará fricción, lo cual afectará el rendimiento de tu Trotamundos.
- Intenta darle al Trotamundos Solar un empujoncito gentil para hacer que comience a funcionar.
- Es posible que la luz solar no sea lo suficientemente fuerte. Ajusta el ángulo del panel para que mire directamente hacia el sol. Si está nublado es posible que debas esperar hasta que el día esté soleado.
- Verifica que el engranaje esté bien lubricado. La fricción entre las ruedas de engranaje afectarán el rendimiento del motor.

Si tu trotamundos solar se mueve hacia atrás:

- Verifica si los cables del motor están en los conectores incorrectos. De ser así, intercámbialos.

G. CÓMO FUNCIONA TU TROTAMUNDOS SOLAR:

El panel solar está fabricado con células solares. Cuando la luz solar pega en las células solares, las células crean una corriente eléctrica. La corriente hace que el motor se encienda, y este a su vez hace que las ruedas giren. Los engranajes hacen que las ruedas giren más lentamente que el motor. Esto permite que el motor haga girar las ruedas más fácilmente.

H. DATOS DIVERTIDOS:

- La energía que obtenemos del sol es llamada "energía solar". Es una forma de energía renovable porque el sol continua brillando todo el tiempo.
- Sólo alrededor de un billonésimo (un milésimo de un millonésimo) de la energía que el sol emite pega en el planeta Tierra.
- Cuando la luz pega en una célula solar, esta trabaja como una batería. En el Trotamundos Solar, impulsa la electricidad a través del motor.
- Las células solares están fabricadas de un material llamado silicón. La mayoría de la silicón que se utiliza para fabricarlas proviene de la arena.
- Usamos las células solares para hacer electricidad en todas formas de objetos, como relojes o luces de jardín.
- Los vehículos solares experimentales funcionan del mismo modo que el Trotamundos Solar. Tienen techos fabricados con paneles solares que proveen la electricidad necesaria para hacer funcionar sus motores eléctricos.
- En 2007 y 2008 el Solartaxi manejó alrededor del mundo utilizando sólo sus paneles solares. También usó sus paneles solares para recargar sus baterías.
- Los trotamundos robots de la NASA llamados Spirit y Opportunity manejaron a través de la superficie de Marte usando la electricidad de células solares.

PREGUNTAS Y COMENTARIOS:

Le valoramos mucho como cliente nuestro y su satisfacción con nuestros productos es muy importante para nosotros. En caso de querer formular algún comentario o pregunta, o de que alguna de las partes del juego no esté presente o el mismo tenga algún defecto, no dude en entrar en contacto con nosotros o con nuestros distribuidores en su país. Encontrará la dirección en el embalaje. También puede entrar en contacto con nuestro departamento de ventas en: infodesk@4m-ind.com, Fax (852) 25911566, Tel (852) 28936241, sitio Web: www.4m-ind.com.